

# HYGIENISCHER ELEKTRISCHER STANGENANTRIEB RSH

Der RSH Hygienic Electric Rod Style Actuator aus Edelstahl der Serie 316 basiert auf hygienischen Konstruktionsprinzipien und hat die Schutzart IP69K (statisch). Der RSH ist in den Größen 22, 25 und 30 erhältlich und wird auf Bestellung mit Hublängen von bis zu 1,219 m und einer Kraft von bis zu 35,3 kN gefertigt.

### KONSTRUKTION AUS POLIERTEM 316ER-EDELSTAHL

- Rostfreier Stahl der Serie 316 für Korrosionsbeständigkeit
- Vereinfacht und senkt die Kosten für die Maschinenkonstruktion, da keine Schutzvorrichtungen für Standardaktuatoren erforderlich sind

### DOPPELDICHTUNGSSYSTEM

Verwenden Sie das Doppeldichtungssystem, das für Ihre Anwendung die längste Lebensdauer bietet

Option Dichtung	Siegel Materialien	Verwendung
PSL	Stangendichtungen aus Polyurethan/ Polyurethan (Standard)	Die längste Lebensdauer für die meisten Anwendungen. Hohe Toleranz gegenüber Abrasivstoffen wie Salz und Zucker
USL	Stangendichtungen aus Polyurethan/ UHMWPE (strenge Chemikalien)	Verwenden Sie es, wenn hohe Konzentrationen von ätzenden Chemikalien vorhanden sind, einschließlich Ammoniumchlorid und Wasserstoffperoxid.

### AUSWECHSELBARE DICHTUNGEN

Schneller Austausch der Dichtungspatrone ohne Spezialwerkzeug

### SCHMIERNIPPEL

- Gewindespindel-Nachschmiersystem sorgt für eine längere Lebensdauer der Schraube
- Bequeme Schmierung ohne Demontage

### GESCHWEISSTE NÄHTE

Glatte und fugenlose Oberfläche erleichtert die Reinigung und verhindert die Keimbildung

### IP69K BEWERTET

- Widerstandsfähig gegen Hochdruckreinigung
- Für Vor-Ort-Reinigung geeignet

### HYGIENISCHE ENTLÜFTUNG/ SPÜLÖFFNUNG

Verhindert das Eindringen von Verunreinigungen in den Aktuator

### HYGIENISCHE VERBINDUNGSELEMENTE AUS EDELSTAHL

- Sechskantverschlüsse für eine robuste Konstruktion ohne potenzielle Partikelansammlungsbereiche
- Für Ihren Motor enthalten: EHEDG-konforme, mit Edelstahl 316 versiegelte, versiegelte Schrauben

## Eigenschaften: ERD

### 2. GEWINDESTANGENKOPF

- Kompatibel mit vielen handelsüblichen metrischen Gelenkköpfen
- Metrische Standardgewinde

### 3. SCHMIERNIPPEL

- Gewindespindel-Nachschmiersystem sorgt für eine längere Lebensdauer der Schraube
- Bequeme Schmierung ohne Demontage

### 6. GESCHWEISSTE NÄHTE

- Glatte und fugenlose Oberfläche erleichtert die Reinigung und verhindert die Keimbildung

### 7. GLATTES ÄUSSERES

- Die polierte, konturierte Anschlussfläche wurde entwickelt, um eine IP69K-Dichtung für die heutigen hygienischen Servomotoren zu bieten

### 8. IP69K OPTION

- Beständig gegen Hochdruckreinigung
- Für Vor-Ort-Reinigung geeignet

### 9. ENTLÜFTUNG/SPÜLÖFFNUNG

- Verhindert das Eindringen von Verunreinigungen in den Aktuator

## Verbesserungen: RSH

### 1. STIRNSEITIGE O-RING DICHTUNG

Hygienisches Design von Kopf bis Fuß

### 2. GEWINDESTANGENKOPF

- Kompatibel mit vielen handelsüblichen metrischen Gelenkköpfen
- Metrische Standardgewinde

### 3. SCHMIERNIPPEL

- Gewindespindel-Nachschmiersystem sorgt für eine längere Lebensdauer der Schraube
- Bequeme Schmierung ohne Demontage

### 4. KARTUSCHE MIT AUSTAUSCHBAREN DICHTUNGEN

- Schneller Austausch der Dichtungspatrone ohne Spezialwerkzeug

### 5. DOPPELDICHTUNGSSYSTEM

Verwenden Sie das Doppeldichtungssystem, das die längste Lebensdauer für Ihre Anwendung bietet

### 6. GESCHWEISSTE NÄHTE

- Glatte und fugenlose Oberfläche erleichtert die Reinigung und verhindert die Keimbildung

### 7. POLIERTER EDELSTAHL 316 MIT GLATTEN AUSSENFLÄCHEN

- Rostfreier Stahl der Serie 316 für Korrosionsbeständigkeit
- Vereinfacht und senkt die Kosten für die Maschinenkonstruktion, da keine Schutzvorrichtungen für Standardaktuatoren erforderlich sind

### 8. IP69K BEWERTET (STANDARD)

- Beständig gegen Hochdruckreinigung
- Für Vor-Ort-Reinigung geeignet

### 9. HYGIENISCHE ENTLÜFTUNG/ SPÜLÖFFNUNG

- Verhindert das Eindringen von Verunreinigungen in den Aktuator

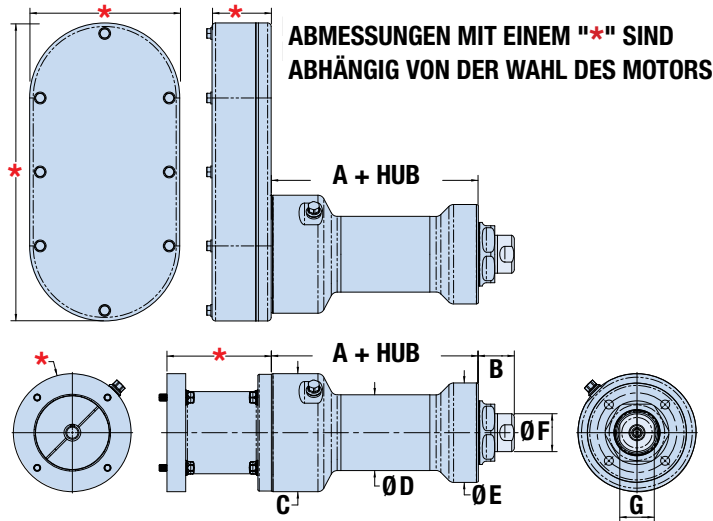
### 10. HYGIENISCHE VERBINDUNGSELEMENTE AUS ROSTFREIEM STAHL

- Metrische Standardgewinde
- Sechskantverschlüsse für eine robuste Konstruktion ohne potenzielle Partikelansammlungsbereiche
- Inklusive für Ihren Motor: EHEDG-konform Abgedichtete Bolzen aus Edelstahl 316

# HYGIENISCHER ELEKTRISCHER STANGENANTRIEB

# RSH

## Abmessungen:



3D-CAD erhältlich unter [tolomatic.com/CAD](http://tolomatic.com/CAD)  
Zur Bestimmung der Maße stets das konfigurierte CAD-Modell verwenden



	A	B	ØC	ØD	ØE	ØF	G
RSH22	155,9	27,3	89,0	57,2	75,0	28,6	26,0
RSH25	211,2	35,3	125,0	89,0	89,0	35,0	30,0
RSH30	237,2	35,3	125,0	89,0	114,0	54,0	50,0

Abmessungen in Millimetern



[sizeit.tolomatic.com](http://sizeit.tolomatic.com)  
für schnelle, genaue  
Antriebsauswahl

## SPEZIFIKATIONEN (metrische Messung)

RSH GRÖSSE	MAX. HUBLÄNGE <i>mm</i>	GEWINDETYP	GEWINDE- STEIGUNG <i>mm/drehen</i>	GEWINDESTEIFIGKEIT- GENAUIGKEIT <i>mm/300mm</i>	SPIEL <i>mm</i>	MAX. SCHUB <i>N</i>	DYNAMISCHE TRAGZAHL <i>N</i>	GEWICHT		
								LMI	RP	
								Basis <i>kg</i>	Basis <i>kg</i>	pro 25mm <i>kg</i>
22	1000,0	BNM05	5,00	0,100	0,070	7.562	13.700	5,3	8,6	0,20
	1000,0	BNM10	10,00	0,100	0,070	7.562	21.000	5,2	8,6	0,20
	1000,0	BNM20	20,00	0,100	0,070	4.448	10.000	5,3	8,6	0,20
	609,6	RN04	4,00	0,010	0,030	7.562	28.509	5,7	9,0	0,17
	609,6	RN05	5,00	0,010	0,030	7.562	28.509	5,7	9,0	0,17
	609,6	RN10	10,00	0,010	0,030	6.921	28.509	5,7	9,0	0,17
25	1000,0	BN04	6,35	0,100	0,380	12.659	14.456	15,8	18,2	0,38
	1000,0	BNM05	5,00	0,052	0,060	8.896	16.800	15,6	18,0	0,37
	1000,0	BNM10	10,00	0,052	0,060	7.784	23.000	15,7	18,2	0,37
	1000,0	BNM25	25,00	0,100	0,080	3.114	20.000	15,6	18,1	0,38
	914,4	RN04	4,00	0,010	0,030	18.499	57.456	16,7	19,1	0,36
	914,4	RN05	5,00	0,010	0,030	17.249	57.456	16,7	19,1	0,36
30	1219,2	BN04	6,35	0,100	0,380	20.016	18.904	18,7	21,1	0,59
	1219,2	BNM05	5,00	0,023	0,060	13.344	24.900	19,2	21,6	0,60
	1219,2	BNM10	10,00	0,052	0,080	13.122	43.400	19,8	22,3	0,60
	1219,2	BNM20	20,00	0,052	0,080	8.220	42.800	19,0	21,4	0,60
	914,4 <sup>§</sup>	RN05	5,00	0,010	0,030	34.997	57.456	19,7	22,2	0,53
	914,4 <sup>§</sup>	RN10	10,00	0,010	0,030	35.330	57.456	19,7	22,2	0,53

§ RSH30 verlängerte Hublänge 1270mm für Rollengewindetriebe verfügbar, kontaktieren Sie Tolomatic für die Produktionszeit.

# Tolomatic™

EXCELLENCE IN MOTION

UNTERNEHMEN MIT  
QUALITÄTSSYSTEM  
ZERTIFIZIERT VON DNV  
= ISO 9001 =  
Zertifizierter Standort: Hamel, MN

### EUROPA

**Tolomatic Europe GmbH**  
Elisabethenstr. 20  
65428 Rüsselsheim  
Deutschland  
**Telefon:** +49 6142 17604-0  
help@tolomatic.eu

### USA - Hauptquartier

**Tolomatic Inc.**  
3800 County Road 116  
Hamel, MN 55340, USA  
**Telefon:** (763) 478-8000  
Toll-Free: **1-800-328-2174**  
sales@tolomatic.com  
[www.tolomatic.com](http://www.tolomatic.com)

### MEXIKO

**Centro de Servicio**  
Parque Tecnológico Innovación  
Int. 23, Lateral Estatal 431,  
Santiago de Querétaro,  
El Marqués, México, C.P. 76246  
**Telefon:** +1 (763) 478-8000  
help@tolomatic.com

### CHINA

**Tolomatic Automatisierungs-  
Produkte (Suzhou) Co. Ltd.**  
No. 60 Chuangye Street, Building 2  
Huqiu District, SND Suzhou  
Jiangsu 215011 - P.R. China  
**Telefon:** +86 (512) 6750-8506  
Tolomatic\_China@tolomatic.com

Alle Marken und Produktnamen sind Warenzeichen oder eingetragene Warenzeichen ihrer jeweiligen Eigentümer. Die in diesem Dokument zusammengestellten Informationen gelten zum Zeitpunkt der Drucklegung als genau. Tolomatic übernimmt keine Verantwortung für die Verwendung der Informationen oder für Fehler in diesem Dokument. Tolomatic

behält sich das Recht vor, Änderungen am Aufbau oder der Funktionsweise der hier beschriebenen Geräte und der mit ihnen in Verbindung stehenden Bewegungsprodukte ohne vorherige Ankündigung vorzunehmen. Die Informationen in diesem Dokument können ohne Vorankündigung geändert werden.

Die aktuellen technischen Daten finden Sie auf [www.tolomatic.com](http://www.tolomatic.com)